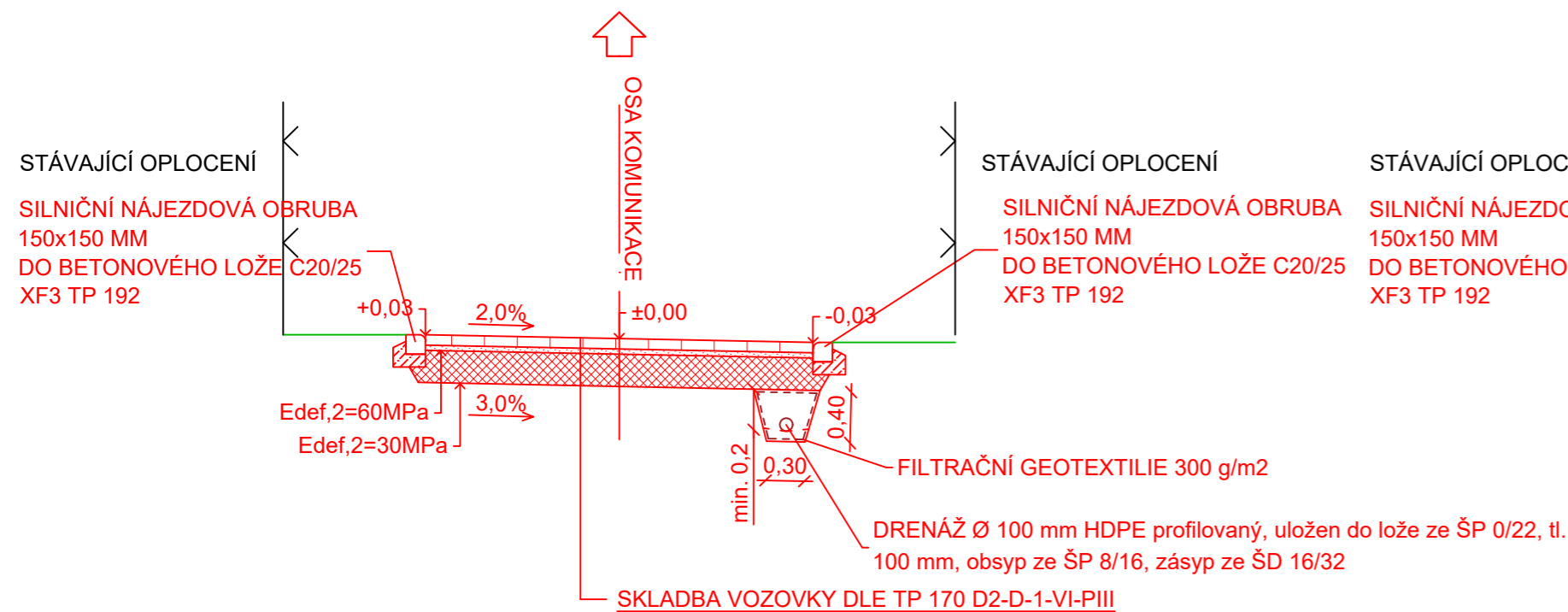


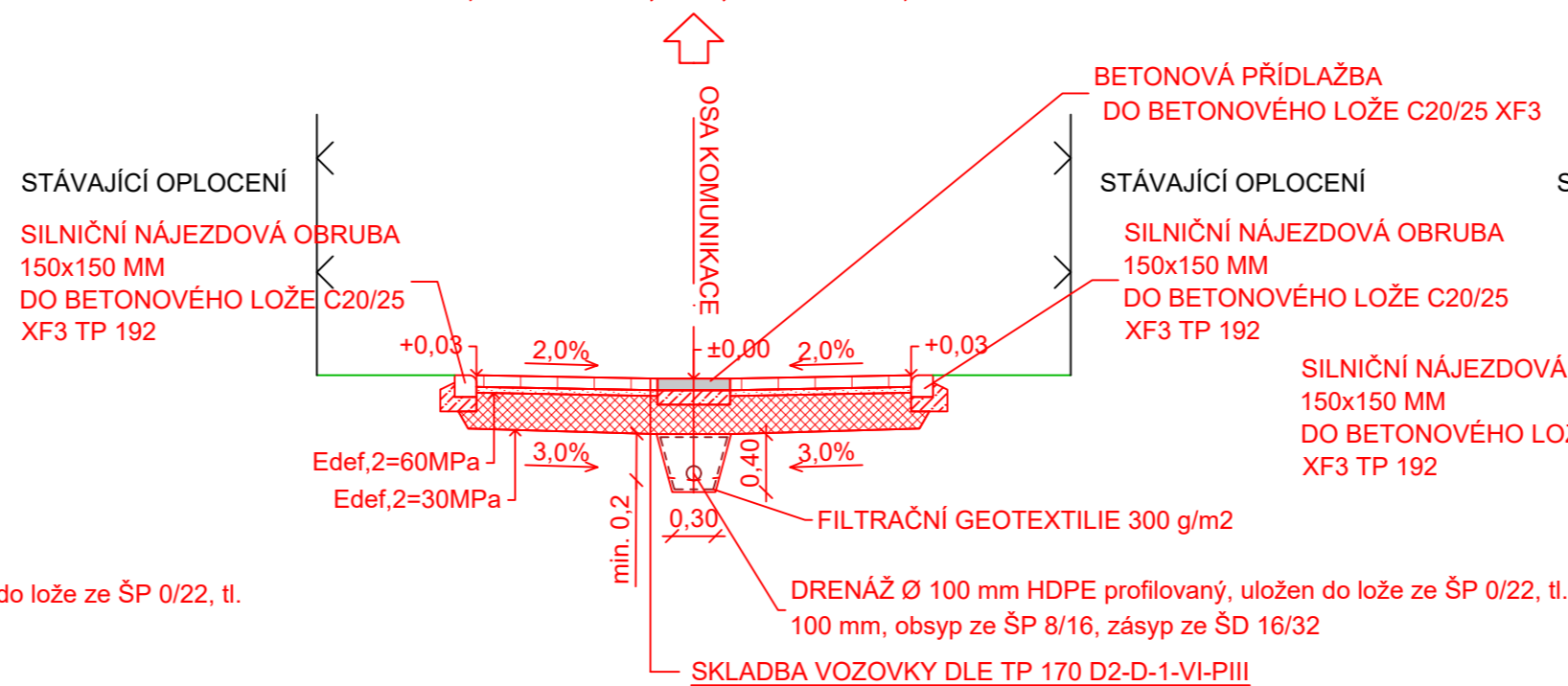
VZOROVÝ PŘÍČNÝ ŘEZ; M1:50 VĚTEV A

SOUKROMÝ POZEMEK	ZELEŇ	JÍZDNÍ PRUH	ZELEŇ	SOUKROMÝ POZEMEK
	DLE SIT. 0,15	3,00	0,15 DLE SIT.	



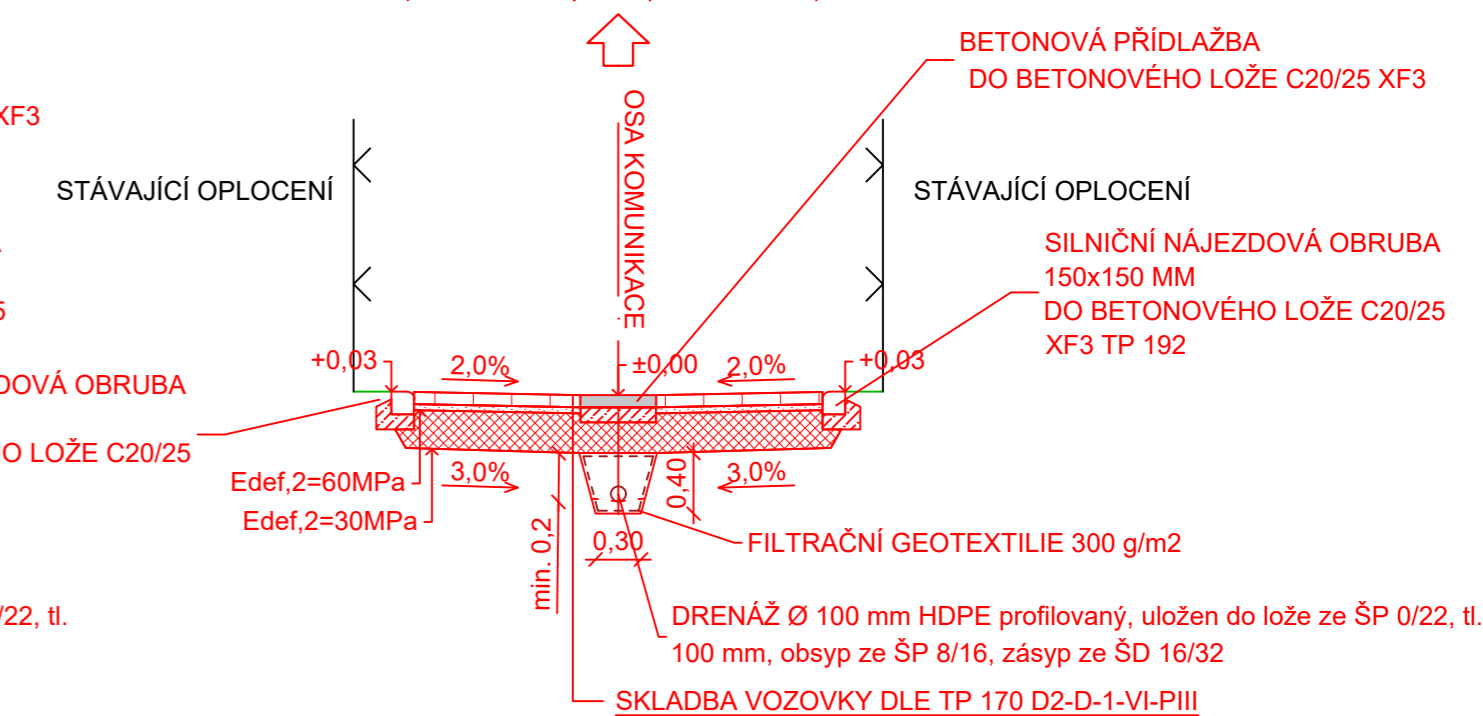
VZOROVÝ PŘÍČNÝ ŘEZ; M1:50 VĚTEV B (mimo km 0,220 - 0,245)

SOUKROMÝ POZEMEK	ZELEŇ	JÍZDNÍ PRUH	ZELEŇ	SOUKROMÝ POZEMEK
	DLE SIT. 0,15	3,00	0,15 DLE SIT.	
		1,25	0,50	1,25



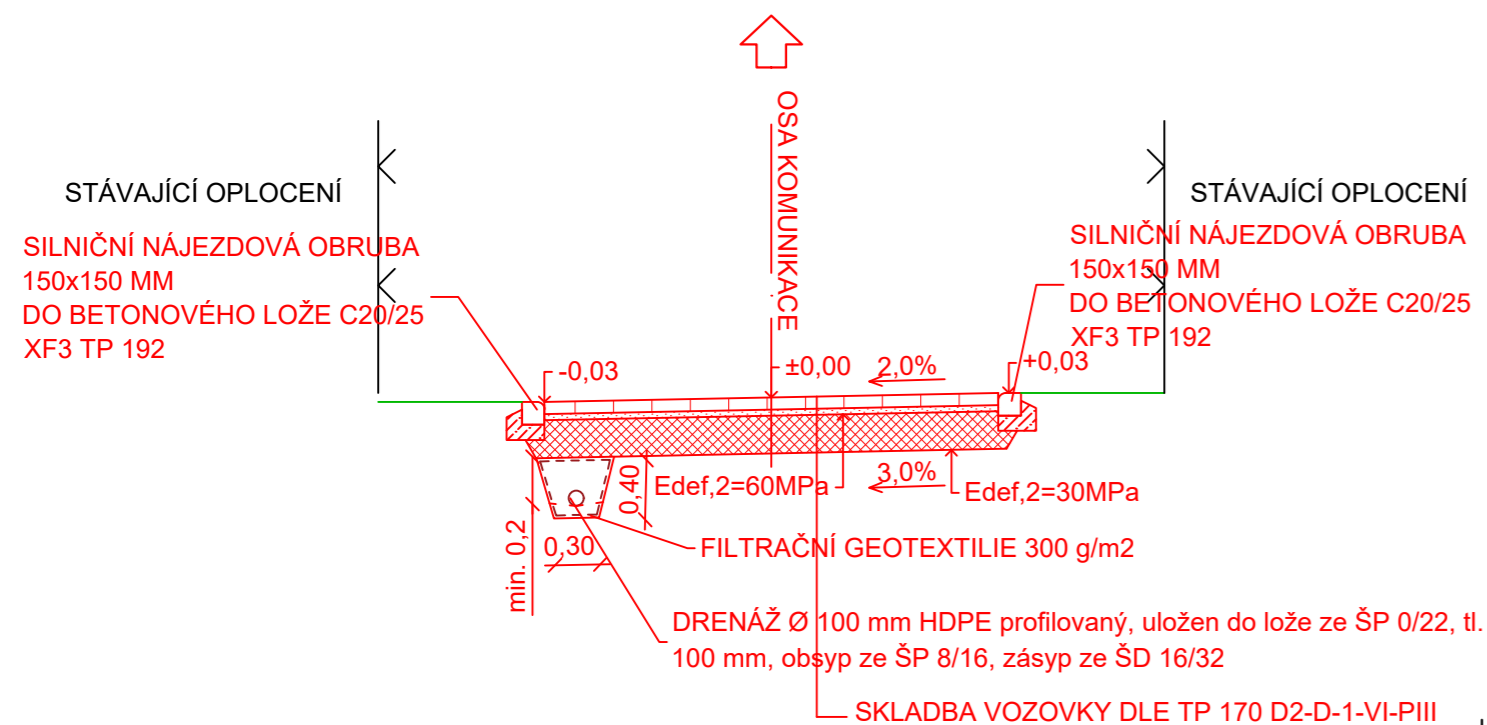
VZOROVÝ PŘÍČNÝ ŘEZ; M1:50 VĚTEV B (v úseku 0,220 - 0,245)

SOUKROMÝ POZEMEK	ZELEŇ	JÍZDNÍ PRUH	ZELEŇ	SOUKROMÝ POZEMEK
	DLE SIT. 0,15	2,70	0,15 DLE SIT.	
		1,10	0,50	1,10



VZOROVÝ PŘÍČNÝ ŘEZ; M1:50 VĚTEV B'

SOUKROMÝ POZEMEK	ZELEŇ	JÍZDNÍ PRUH	ZELEŇ	SOUKROMÝ POZEMEK
	DLE SIT. 0,15	3,00	0,15 DLE SIT.	



SKLADBA VOZOVKY DLE TP 170 D2-D-1-VI-PIII

ZÁMKOVÁ DLAŽBA	80mm	ČSN EN 1338
LOŽE Š 4/8	40mm	ČSN EN 13242+A1
ŠD _A 0/32	250mm	ČSN 736126-1, ČSN EN 13285
CELKEM	370mm	

Číslo zakázky: 202124	HIP: flanderkova@forvia.cz	Ing. Jindra Sixtová
Schválil: Ing. Jindra Sixtová	Zodp. projektant: flanderkova@forvia.cz	Ing. Jindra Sixtová
Tech. kontrola: Bc. Jan Černý	Vypracoval: info@forvia.cz	kolektiv

ForVia.cz

FORVIA CZ, s.r.o.
Kolínská 1, 290 01 Poděbrady - Kluk
IČO:02992485, DIČ: CZ02992485

Objednatel: Obec Vlastějovice	Katastr: Vlastějovice	Kraj: Středočeský
Akce: Rekonstrukce komunikace v obci Vlastějovice - Pod bytovkami	Datum: 03/2023	Stupeň: DSP/PDPS
Část: D - DOKUMENTACE OBJEKTŮ	Souprava	Č. přílohy
Objekt: SO 101 - Komunikace		D1.4
Příloha: VZOROVÉ PŘÍČNÉ ŘEZY	Měřítko: 1:50	

© návrh řešení obsažený v projektové dokumentaci je předmětem ochrany dle autorského zákona